

## 一、WSY 型、FSY 型玻璃钢液下泵

我单位生产的 WSY 型、FSY 型两种形式的泵、1.WSY 型泵为立式玻璃钢液下旋涡泵。2。FSY 型泵为立式玻璃钢液下离心泵，该泵因伸入贮灌、贮灌的深度长短不同，设计液下深度有 800mm~3000mm 之间任意选择。只要液体高于泵体，既可不灌液而起动送液，平盖板下设有泄漏孔，液体不会向贮灌外泄漏。

本泵与介质接触的零部件，系用聚乙烯醇缩丁醛改性酚醛玻璃纤维，经高温模压成型的酚醛玻璃钢制件，联接管、出液管采用半干法卷制工艺制成的酚醛玻璃钢管，叶轮轴套的装配均用酚醛胶泥和泵轴粘成一体，液下各部装配均用酚醛胶泥粘结，伸入液下全无金属与介质接触，耐腐蚀性能绝对可靠，产品具有轻质、高强、不变形、耐温、耐腐蚀等优良性能，在防腐方面可部分替代含钼不锈钢、钛及钛合金等贵重金属。

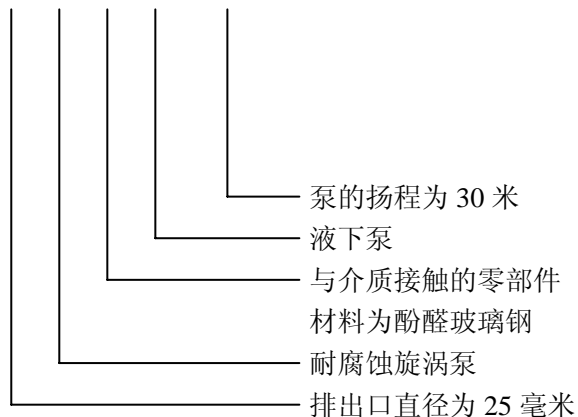
泵在传动和旋转方向，泵通过爪型弹性联轴器由电动机直接驱动，从电动机端看泵为顺时针方向旋转。

本泵广泛用于化工、石化、冶炼、染料、农药、制药、稀土、化肥等行业，在贮灌上输送不含悬浮固体颗粒，不易结晶，温度不高于 100° C 的各种非氧化性酸（盐酸、稀硫酸、甲酸、醋酸、丁酸）等腐蚀介质的最理想设备。

## 二、型号含义

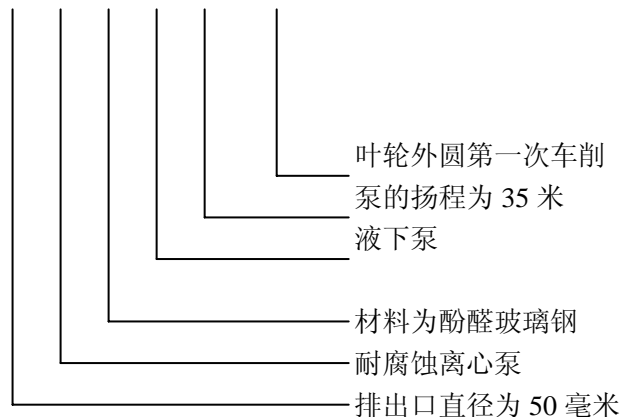
例：25WSY—30

25 W S Y —30



例：50FSY—35A

50 F S Y —35 A

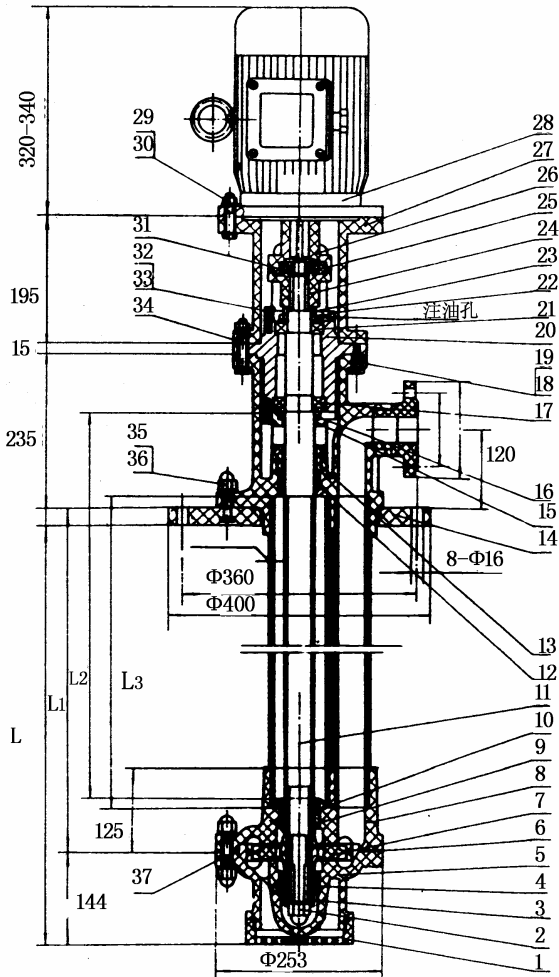


三、FSY 型、WSY 型玻璃钢液下泵型号规格性能表

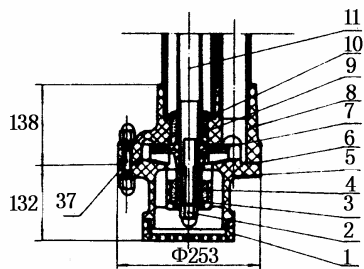
泵型号		流量 (Q)		扬程 m	转数 转/分	功率(N 千瓦)		效率 %	叶轮直径 (D)毫米	吸上深度 (L)毫米
		米³/米	升/秒			轴	电机			
25 WSY-22	a 型	2.88	0.80	22	2900	1.35	2.2	13	120	800 至 3000
		4.05	1.12	18		1.18		17		
		6.48	1.80	15		1.06		25		
25 WSY-30	a 型	2.88	0.80	30	2900	1.85	3	13	120	
		6.48	1.80	20		2.10		17		
		9.00	2.52	15		1.45		25		
40 WSY-25	a 型	5.76	1.60	25	2900	2.85	4	14	142	
		8.10	2.24	20		1.09		21		
		13.32	3.70	15		1.83		30		
40 FSY-22	a 型	8.10	2.24	22	2900	1.09	3	44	140	
		15.84	4.4	18		1.45		53		
		20.00	5.50	15		1.83		44		
40 FSY-18	a 型	6.48	1.80	18	2900	1.00	2.2	32	132	
		15.00	4.17	15		1.20		51		
		21.60	6.00	12		1.76		40		
40 FSY-50	a 型	6.48	1.80	50	2900	6.35	7.5	14	144	
		8.64	2.40	45		5.56		18		
		14.40	4.00	35		4.76		30		
40 FSY-35	a 型	10	2.8	34	2900	1.86	4	50.6	162	
		20	5.5	30		2.62		64		
		30	8.3	24		3.09		63.5		
50 FSY-35	a 型	30	8.3	35	2900	4.94	7.5	58	182	
		45	12.5	32		5.59		70		
		55	15.1	28		6.33		66		
50 FSY-35A	b 型	25	7.0	26	2900	2.83	5.5	63	168	
		35	9.7	25		3.35		70		
		45	12.5	22		3.87		69		
50 FSY-20	b 型	18	5.0	20	2900	1.64	4	60	150	
		30	8.3	16		2.4		55		
		35	9.7	12		2.6		44		
80 FSY-35	b 型	56	15.5	35	2900	8.45	15	63	184	
		92	25.5	29		10.1		72		
		110	30.5	25		10.8		69		
80FSY-35A	b 型	45	12.5	26	2900	5.12	11	62	163	
		69	18.2	22		6.2		67		
		90	25.0	19		7.35		63		

四、FSY 型、WSY 型泵序号、零件名称、材料表 (a 型)

WSY 型液下泵结构图 (a 型)



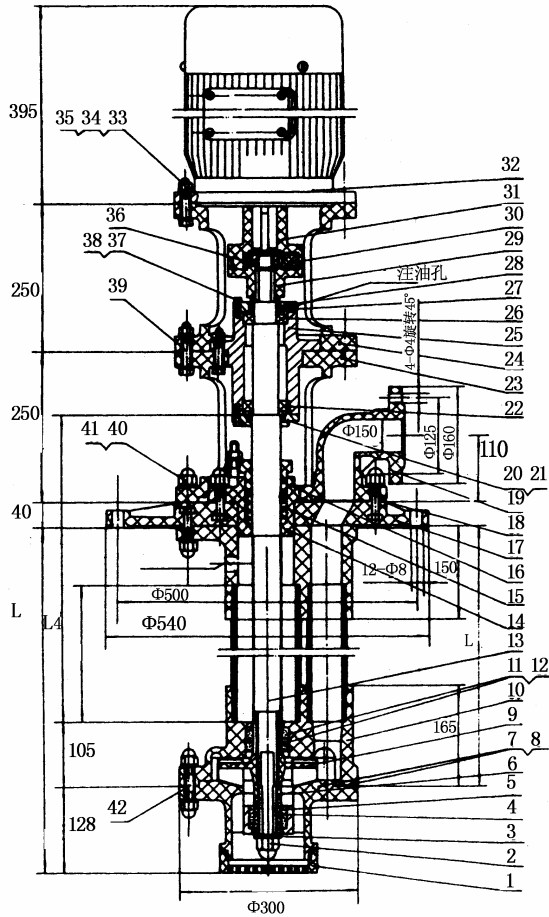
WSY 型液下泵结构图 (a 型)



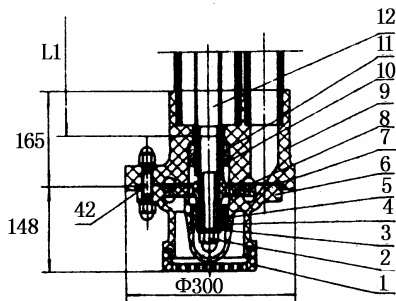
序号	名称	数量	材料
1	进口莲蓬头	1	玻璃钢
2	叶轮并帽	1	A3 模压玻璃钢
3	下轴套	1	M106K 石墨
4	下轴衬	1	M205K 石墨
5	下泵壳	1	玻璃钢
6	泵壳垫片	1	氟橡胶
7	叶轮	1	玻璃钢
8	上泵体	1	玻璃钢结合部
9	上轴衬	1	M205K 石墨
10	上轴套	1	M106K 石墨
11	泵轴	1	45 号钢外堡玻璃钢
12	密封填料	1	石棉方绳
13	密封填料	1	玻璃钢
14	底座 (平盖板)	1	玻璃钢
15	轴承下封盖	1	HT20-40
16	油封	1	耐油橡胶
17	7208 圆锥滚子轴承	1	轴承钢
18	M10×35 六角螺栓	1	A3
19	A10 垫圈	18	A3
20	轴承座	1	HT20-40
21	7207 圆锥滚子轴承	1	轴承钢
22	上轴承封盖	1	HT20-40
23	定距套	1	HT20-40
24	4 号泵联轴节	1	玻璃钢
25	4 号弹性块	1	橡胶
26	4 号电机联轴节	1	玻璃钢
27	电动机机座	1	玻璃钢
28	B5 型电动机	1	2.2KW-4.4KW
29	M10×50 六角螺栓	4	A3
30	M10 六角螺母	8	A3
31	M22×1.5 圆螺母	2	45 号钢
32	M6×25 六角螺栓	12	45 号钢
33	A6 垫圈	12	A3
34	M10×70 六角螺栓	4	A3
35	M10 防腐螺母	18	A3 模压玻璃钢
36	M10 防腐垫片	18	聚四氟乙烯
37	M10×90 双头螺栓	6	A3

FSY 型、WSY 型泵序号、零件名称、材料表 (b 型)

WSY 型液下泵结构图 (b 型)



WSY 型液下泵结构图 (b 型)



序号	名称	数量	材料
1	进口莲蓬头	1	玻璃钢
2	叶轮并帽	1	A3 模压玻璃钢
3	叶轮垫片	1	聚四氟乙烯
4	下轴套	1	M205K 石墨
5	下轴衬	1	M106K 石墨
6	垫圈	1	聚四氟乙烯
7	下泵壳		玻璃钢
8	泵壳垫片	1	氟橡胶
9	叶轮	1	玻璃钢
10	上泵体	1	玻璃钢接合部
11	上轴套	1	M205K 石墨
12	上轴衬	1	M106K 石墨
13	泵轴	1	玻璃钢
14	密封座	1	玻璃钢
15	密封填料	1	12×12 石墨
16	压盖	1	玻璃钢
17	底座 (平盖板)	1	轴承钢
18	弯头垫片	1	氟橡胶
19	玻璃钢弯头	1	玻璃钢
20	轴承下封盖	1	HT20-40
21	SG45×65×12 油封	1	耐油橡胶
22	7208 轴承	1	玻璃钢
23	中间座	1	玻璃钢
24	电动机机座	1	玻璃钢
25	轴承座	1	HT20-40
26	7207 轴承	1	轴承钢
27	上轴承压盖	1	HT20-40
28	定距套	1	HT20-40
29	2 号泵联轴节	1	玻璃钢
30	2 号弹性块	1	橡胶
31	2 号电机联轴节	1	玻璃钢
32	B5 型电动机	1	4KW-15KW
33	M12×65 六角螺栓	10	A3
34	M12 六角螺母	18	A3
35	A12 垫圈	34	A3
36	M24×1.5 圆螺母	2	45 号钢
37	M6×25 六角螺栓	12	45 号钢
38	A6 垫圈	12	A3
39	M12×65 六角螺栓	6	A3
40	M12 防腐螺母	38	A3 模压玻璃钢
41	M12 防腐垫片	38	聚四氟乙烯
42	M12×85 双头螺栓	8	A3

## 五、WSY 型、FSY 型泵的安装及维修保养

- 一、本泵要垂直安装，将泵的水平盖安装在贮灌法兰座上，开始运转前，先用手发动联轴器，检查一下有否卡阻现象，转动是否灵活。
- 二、泵起动前只要贮灌中液体高于泵体既可开车，严禁无介质运转和倒转，否则泵体内因缺乏液体润滑而损坏轴衬、轴套、如发现有剧烈振动或异常声音，立即停车检查。
- 三、维修时，先将泵从贮灌上拆下，拆下电机及机座，拆下下泵壳，打掉下轴套及叶轮（注意泵轴上防腐层）松开上轴承座 6 只六角螺栓，然后把正条泵轴和轴承部件一起拉出即可进行检修。
- 四、如更换轴承和泵轴时，先拆泵轴上端圆螺母和联轴节，松开上下轴承盖 12 只螺钉，将轴承座向上打出即可。
- 五、检修和更换易损件后进行重新装配时，先将轴承座，轴承一起装在泵轴上部，封好上下轴承盖，装好联轴节和并紧固螺母，校正泵轴的弯曲度，将带轴承座的泵轴向下插入泵体内，再将轴承座装在中间座上，调整好叶轮与上下泵壳间隙，把叶轮及下轴套和叶轮并帽一起用酚醛胶泥粘在泵轴上，等酚醛胶泥完全固化后，才将下泵壳装好。将配完毕后，用手在联轴节上转动一下泵轴是否正常。
- 六、平时注意保养，经常检查泵运行是否平稳，有无异常震动，注意更换弹性块，定期补充和更换上轴承润滑油。